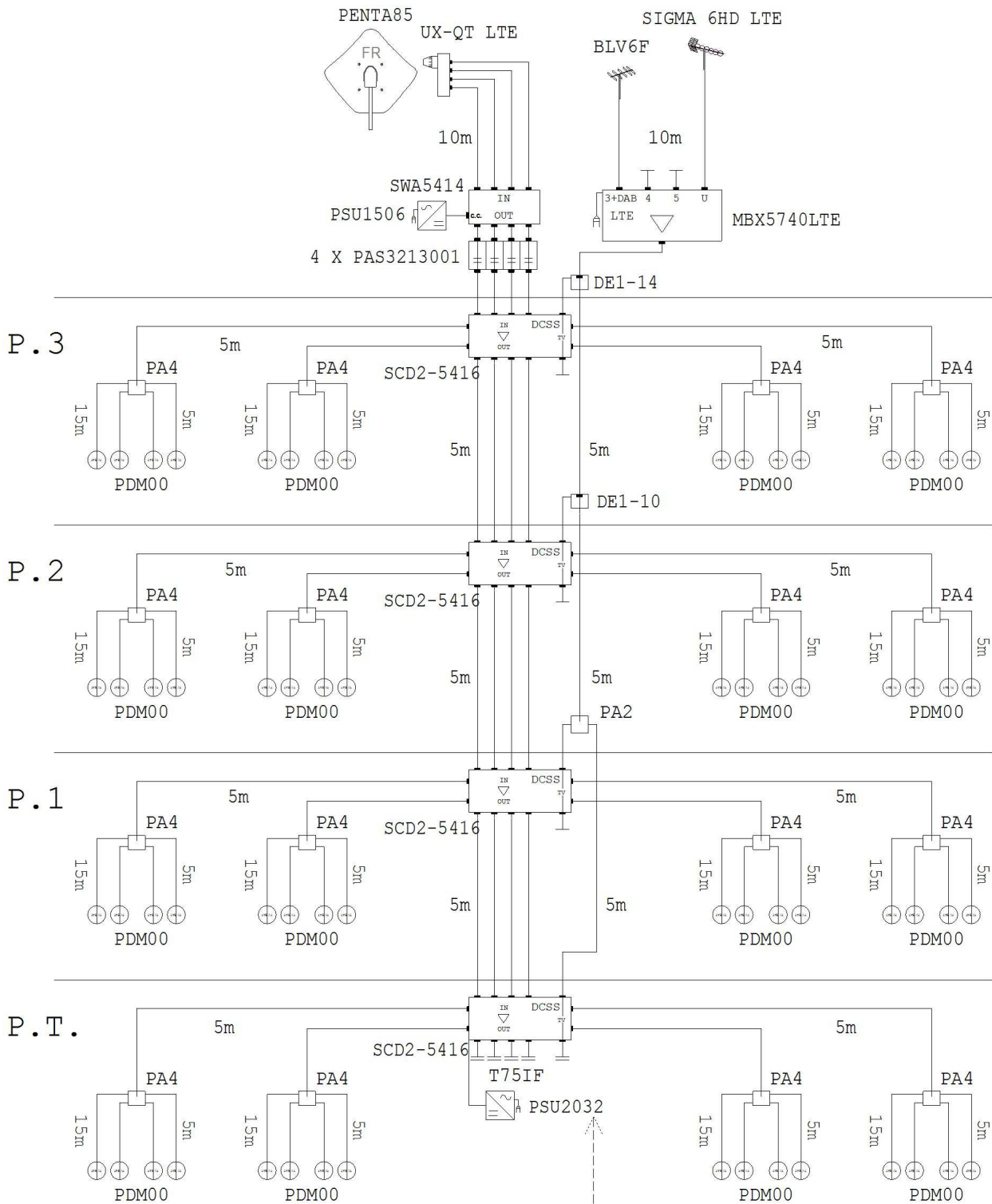


Condominio TV+SAT dCSS

4 piani 4 appartamenti per piano



L'indicazione delle antenne, dei supporti porta-antenna e dei preamplificatori da palo nello schema è puramente indicativa, in quanto la scelta dipende esclusivamente dalla tipologia di segnale TV ricevuto nella zona di realizzazione dell'impianto e dalla struttura dello stabile. Il presente schema di massima proposto non costituisce progetto che deve essere redatto da progettista abilitato.

Il dimensionamento delle antenne, miscelatori, amplificatori e relativi supporti di fissaggio è puramente indicativa in quanto la scelta dipende esclusivamente dalla tipologia di segnale ricevuto nella zona di realizzazione dell'impianto.

Le lunghezze dei percorsi nello schema sono puramente indicativi.

La distribuzione e la simulazione d'impianto sono realizzate utilizzando cavo con diametro 7mm (PAS4007111).

ALIMENTATORE OPZIONALE
quando i decoder non riescono a sostenere il carico sulla derivata

FRACCARO

Azienda: Fracarro Radioindustrie S.R.L.
Indirizzo: Via Cazzaro 3
31033 Castelfranco Veneto (TV)

Schema: Condominio TV+SATdCSS 4p 4e
Impianto: Condominio TV+SAT dCSS
4 piani 4 appartamenti per piano

File: Condominio_TV+SATdCSS_4p_4app.frx

Data: 02/02/2018

Stampa Foglio: Foglio1 (1/1)

Autore: Customer Service Fracarro

Condominio_TV+SATdCSS_4p_4appImpianto: Condominio TV+SAT dCSS
4 piani 4 appartamenti per piano

Codice	Articolo	Descrizione	Q.tà Totale
211201	PENTA85	Penta 85 in Alluminio colore Bianco	1
287302	UX-QT LTE	Convertitore Universale 4 Uscite H/V con schermatura di blocco dei segnali LTE (4G)	1
213219	SIGMA 6HD LTE	Antenna L.B. UHF 6 el. filtro LTE all'interno, connettore F	1
218058	BLV6F	Antenna L.B. VHF b.3 6 el. Can. E5+E12 con connettore F	1
289085	CA75F	Carico 75 Ohm Connettore F	5
235108	MBX5740LTE	Centralino multibanda - Serie MBX con filtro selezionabile per elidere i segnali LTE	1
280702	PA4	Partitore 4 vie 5-2400 MHz	16
220003	PDM00	Presse demiscelata terminale 2dB schermata 47-2400MHz	64
287412	SCD2-5416	Multiswitch DCSS in cascata con 5 ingressi e 4 uscite derivata utente, con CAG	4
280701	PA2	Partitore 2 vie 5-2400 MHz	1
290002	T75IF	Carico Isolato 75 Ohm	5
280710	DE1-10	Derivatore 1 via Attenuazione 10dB	1
280711	DE1-14	Derivatore 1 via Attenuazione 14dB	1
271036	SWA5414	Amplificatore 4 ingressi e 4 uscite SAT	1
287155	PSU1506	Alimentatore 15V 600mA	1
PAS3213001	PAS3213001	Blocco di tensione	4
287423	PSU2032	Alimentatore 20V 3250mA	1
PAS4007111	PAS4007111	Cavo Coassiale guaina PVC Ø 6,8 mm	783
287192	CF70B	Connettore F maschio ad avvitare per cavi con Ø 7 mm	172

La presente lista materiale di massima proposta non costituisce progetto che deve essere redatto da progettista abilitato. Il dimensionamento delle antenne, miscelatori, amplificatori e relativi supporti di fissaggio è puramente indicativa in quanto la scelta dipende esclusivamente dalla tipologia di segnale ricevuto nella zona di realizzazione dell'impianto

Distinta Materiali di: Condominio_TV+SATdCSS_4p_4app (ver.1)